



# TEHAM PONGERS

DE COMPLETE STAALLEVERANCIER

## VERSTEK / ZAAG OPDRACHT BALKEN Blad nr.:

Klant: \_\_\_\_\_

Ordernr: \_\_\_\_\_

Datum: \_\_\_\_\_

Afleveringsdatum: \_\_\_\_\_

Zaagtolerantie: \_\_\_\_\_

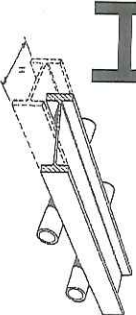
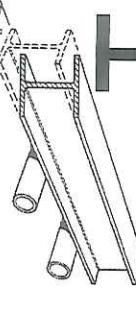
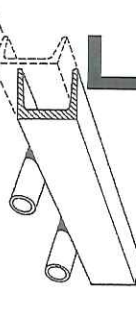
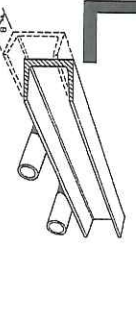
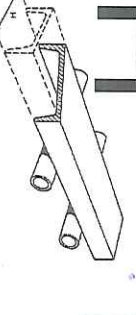
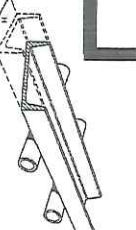
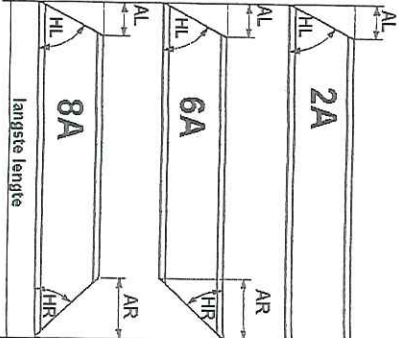
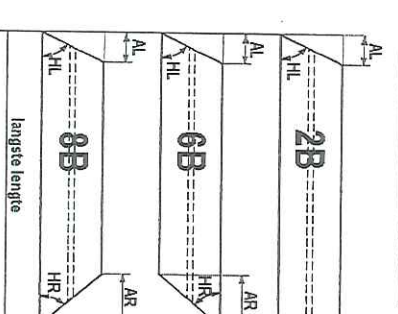
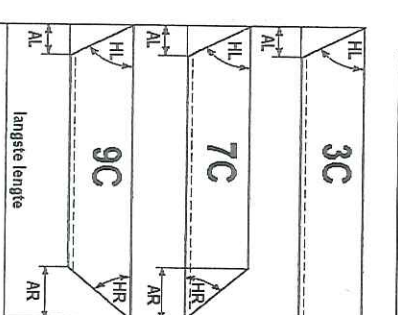
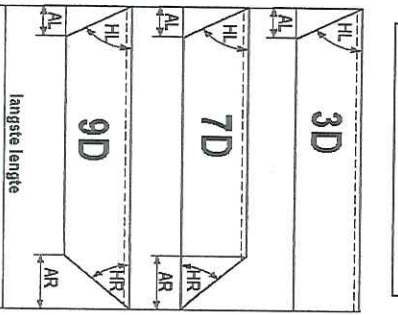
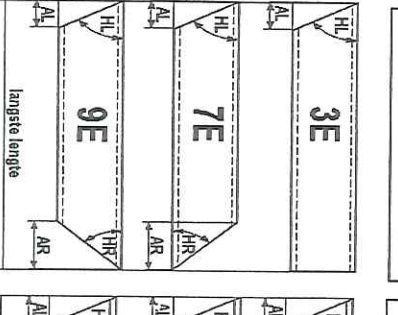
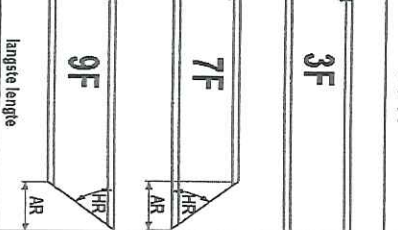
Behandeling:  Zwart

Stralen

Stralen + Meniën

Aantal	Afmeting	Langste lengte	Model	Graden		mm		Opmerking
				HL	HR	AL	AR	

HL = Hoek Links      AL = Afschuining Links  
 HR = Hoek Rechts     AR = Afschuining Rechts

 <b>H</b> HEA/B/M IPE	 <b>I</b> HEA/B/M IPE	 <b>L</b> UPN	 <b>C</b> UPN	 <b>L</b> UPN	 <b>L</b> UPN
 2A 6A 8A langste lengte	 2B 6B 8B langste lengte	 3C 7C 9C langste lengte	 3D 7D 9D langste lengte	 3E 7E 9E langste lengte	 3F 7F 9F langste lengte